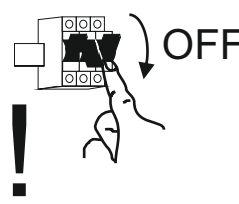


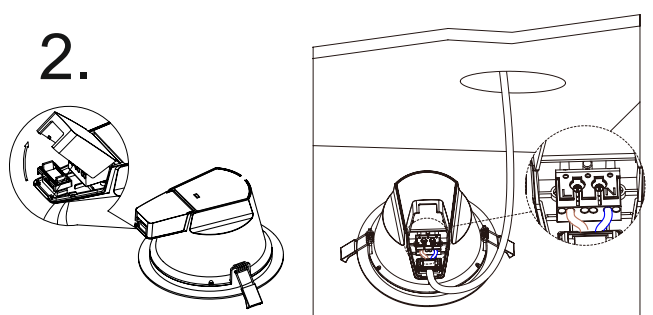
1.



For indoor use only! / Nür für Verwendung im Innenraum! / Csak beltéri használatra! / Prodotto da utilizzare in ambienti interni. / Wyrób użytkować wewnątrz pomieszczeń. / Výrobek používať uvnitř miestností. / Výrobok na použitie vnútri miestností. / Utilizați numai în interiorul. / Proizvod namenjen notranji uporabi. / Proizvod koristi se unutra. / Samo za unutrašnju primenu! / Pour une utilisation en intérieur! / Para uso en interiores!

Ambient temperature / Umgebungstemperatur / Környezeti hőmérséklet / Temperatura ambiente / Temperatura otoczenia / Provozní teplota / Prevádzková teplota / Temperatura mediului / Temperatura okolja / Temperatura okruženja / Temperatura okoline / Température ambiante / Temperatura ambiente: +5 - +40 °C

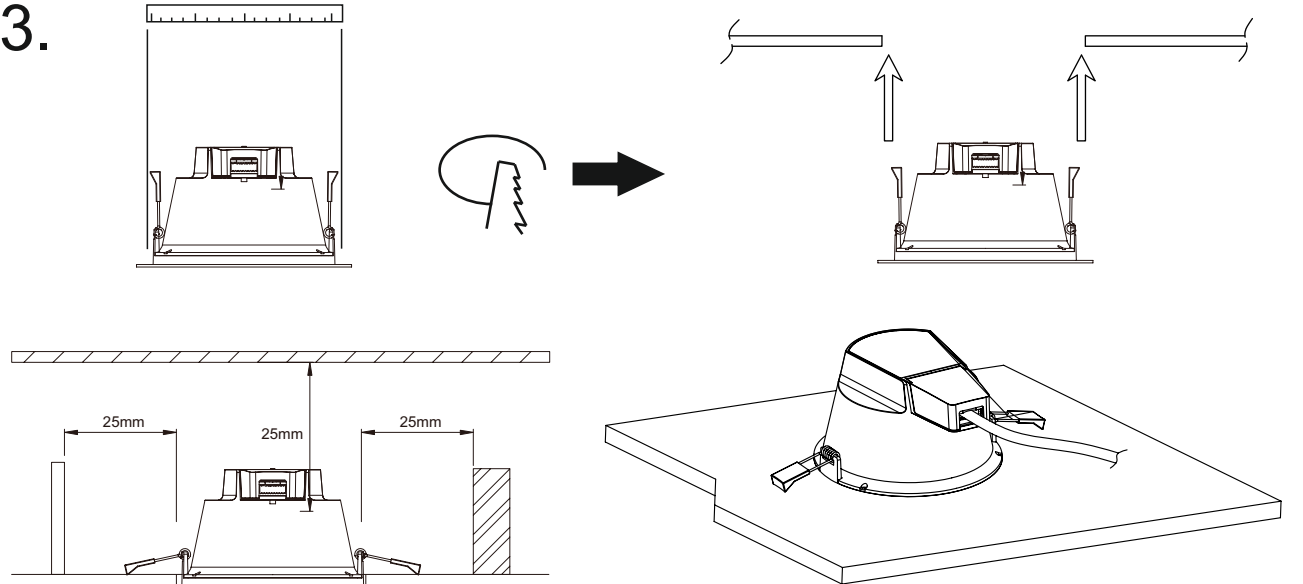
2.



nulla, kék színű vezeték; nula, plavi vodič; ničelni vodnik, modri vodnik; neutrina, žila plave boje; zero, przewód niebieski; nulul, conductor de culoare albastră; nula, modrá farba; neutral wire, blue; Nulleiter, blau; Neutro, blu fil neutre, bleu; Cond. neutro, azul

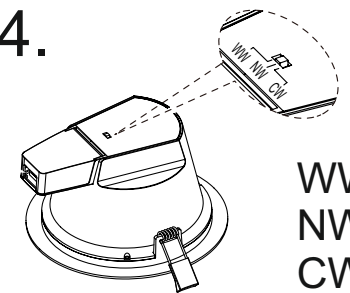
fázis, barna vagy fekete színű vezeték; faza, smedí ili crni vodič; faza, rjavi ali črni vodnik; faza, žila braon ili crne boje; faza, przewód brązowy lub czarny; faza, conductor de culoare maro sau neagră; faza, cierna alebo hnedá farba; phase, brown or black; Phasenleiter, braun oder schwarz; Fase, nero oppure rosolare; fil phase, noir ou brun; Cond. de fase, negro o gris

3.

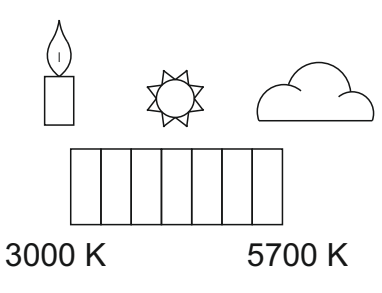


25mm 25mm 25mm

4.

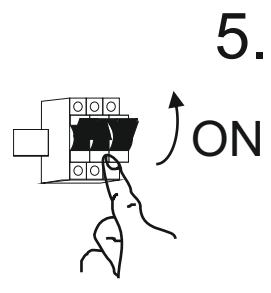


WW - 3000 K
 NW - 4000 K
 CW - 5700 K



3000 K 5700 K

5.



ON



*Ez a dokumentum előzetes bejelentést nélkül megváltozhat! Naprakész információk a honlapon!
 This document could be modified without notice. Updated Information on Website.
 Änderungen am Dokument ohne Ankündigung möglich. Aktuelle Informationen finden Sie auf unserer Webseite.
 Zastrzegamy możliwość zmiany niniejszego dokumentu bez uprzedzenia! Bieżące informacje można znaleźć na stronie internetowej!
 Acest document poate fi modificat fără o notificare prealabilă! Informații actualizate pe pagina noastră de internet!
 Ovaj dokument se može promijeniti bez prethodne najave! Aktuelne informacije možete naći na web-sajtu!
 Ta dokument se lahko spremeni brez predhodnega obvestila! Posodobljene informacije najdete na spletni strani!
 Questo documento può cambiare senza preavviso. Informazioni aggiornate si trovano sul sito internet.
 Tento dokument sa môže zmeniť bez predchádzajúceho oznámenia! Aktuálne informácie na web-stránke!
 Tento dokument může být změněn bez předchozího oznámení! Aktuální informace na web-stránce!
 Ovaj dokument se može promijeniti bez prethodne najave. Važeće informacije su na web stranici.
 Ce document pourrait être modifié sans préavis. Mise à jour de l'information sur le site Web
 Este documento puede ser modificado sin previo aviso. Información actualizada en la página web*



Figyelem! HU

- A készülék szerelését csak szakember végezheti a mindenkor létesítési előírások betartása mellett!
- A megfelelő névleges feszültséggel táplálja a készüléket!
- Mindig használjon megfelelő feszültségmérő készüléket a feszültségmentes állapot ellenőrzésére!
- A szereléshez és karbantartáshoz kizárólag csak szigetelt szerszámokat használjunk!
- A készülék beépítése előtt a hálózatot feszültségmentesíteni kell!
- Ne építse be a készüléket olyan környezetbe ahol a készülék növelt igénybevételnek van kitéve, mivel a készülék nem áll ellen korrozíót okozó gőzöknek, gázoknak valamint párnának!
- A készüléket olyan helyre lehet beépíteni ahol a hálózat várható maximális árama tartósan nem haladja meg a készülék névleges maximális áramértékét!
- A tápfeszültség visszakapcsolása után ne érintsük meg a fém részeket, mert áramütést okozhat!
- Üzem közben a védőburkolat eltávolítása szigorúan TILOS! A KÉSZÜLÉKET SZÉTSZEDNI TILOS!

Achtung! DE

- Das Gerät darf nur von Fachleuten, unter Beachtung aller Vorschriften installiert werden!
- Immer nur die richtige Versorgungsspannung anwenden!
- Vor dem Einbau den spannungsfreien Zustand des Netzes fachgemäß kontrollieren!
- Beim Einbau dürfen nur isolierte Werkzeuge benutzt werden!
- Auf die Umgebung sorgen! Das Gerät wird von korrosiven Gasen, Dämpfen, usw. beschädigt.
- Die maximale Stromstärke des Netzes darf den Maximalstrom (Im) des Ger des Gerätes auf Dauer nicht überschreiten.
- Nach Einschaltung der Spannungsversorgung dürfen die metallischen Teile des Gerätes nicht berührt werden. Stromschlaggefahr!
- Während Betriebes darf die Schutzhülle nicht entfernt werden! ES IST VERBOTEN DAS GERÄT ZU ZERLEGEN!

atenție! RO

- Montarea poate fi efectuată numai de către personal calificat prin respectarea normelor în vigoare!
- Alimentați aparatul cu tensiunea nominală corespunzătoare!
- Utilizați întotdeauna un aparat corespunzător pentru verificarea lipsei de tensiune!
- La montaj și întreținere utilizați numai unelte izolate!
- Înainte de montarea aparatului rețeaua electrică trebuie scoasă de sub tensiune!
- Nu montați aparatul în medii în care acesta este supus la solicitări suplimentare, deoarece aparatul nu rezistă la vapori corozivi, la gaze respectiv la aburi!
- Aparatul se poate monta numai în locuri în care curentul maxim ce poate apărea în rețea nu depășește pe o durată mai mare curentul nominal maxim al aparatului!
- După reconstatarea tensiunii de alimentare nu atingeți părțile metalice, deoarece există pericolul electrocutării!
- ESTE STRICT INTERZISĂ îndepărtarea carcasei de protecție pe perioada funcționării!
- ESTE INTERZISĂ DEMONTAREA APARATULUI!

Pozor! SI

- Napravo lahko namesti in montira le za to usposobljeni strokovnjak ob upoštevanju vseh veljavnih predpisov in standardov. Napravo napaja ustreza nazivna napetost.
- Za nadzorovanje napetosti zmeraj uporabljajte ustrezni merilni instrument za kontrolo električne napetosti.
- Za montažo in vzdrževanje uporabljajte izključno izolirana orodja.
- Pred montažo je zmeraj potrebno izklopiti napetost.
- Naprave ne montirajte na mesta, kjer bi bila izpostavljena večjim obremenitvam, saj ni odporna na hlake, pline in paro, ki povzročajo korozijo.
- Napravo montirajte na mesto, kjer pričakovana maksimalna vrednost toka omrežja dolgoročno ne presega maksimalnega nazivnega toka naprave.
- Po priklopu na napajalno napetost se ne dotikajte kovinskih delov, ker lahko pride do električnega udara.
- Med delovanjem je odstranjevanje varnostne zaščite strogo prepovedano!
- RAZSTAVLJANJE NAPRAVE JE PREPOVEDANO!

Upozornenie! SK

- Montáž musí vykonať odborná osoba s príslušnými elektrotechnickými kvalifikáciami pri prísnom dodržaní zásad bezpečnosti práce a platných národných elektrotechnických predpisov.
- Prístroje musia byť napájané predpísaným ovládacím napätím!
- Na zisťovanie bezpečnostného stavu používajte vždy fázovú skúšачku alebo kontrolný multimeter!
- K montáži a pri údržbe používajte vždy izolované ručné náradie!
- Pred pripojením elektromera k inštalácii je potrebné zaisťiť beznapätový stav inštalácie!
- Neinštalujte prístroje na miesta, kde by mohli byť vystavené mechanickému namáhaniu, nakoľko nie sú odolné plynem, výparom a parám spôsobujúcim koróziu. Prístroje je možné inštalovať na také miesta, kde sa neočakáva trvalé prekročenie maximálneho menovitého prúdu prístroja.
- Nedotýkajte sa kovových častí, ak je prístroj po zapojení do elektrickej inštalácie pod napätím, lebo môže spôsobiť úraz elektrickým prúdom! Odstránenie krytu počas prevádzky prístroja je prísne ZAKÁZANÉ!
- ROZMONTOVANIE PRÍSTROJA JE ZAKÁZANÉ!

Pozor! HR

- Montažu smije izvoditi isključivo stručna osoba postupajući po važećim propisima!
- Instrument priključite na odgovarajući nazivni napon!
- Za provjeru beznaponskog stanja koristite uvijek odgovarajući voltmetar!
- Za montažu i održavanje upotrebljavajte isključivo izolirane alate!
- Prije ugradnje mrežu treba dovesti u beznaponsko stanje!
- Aparat ne ugrađujte u okolinu gdje je izložen težim uvjetima rada, jer nije otporan na pare i plinove koji uzrokuju koroziju!
- Aparat treba ugraditi na ona mjesta gdje očekivana maksimalna struja mreže trajno ne prelazi nazivnu maksimalnu vrijednost struje aparata!
- Po uključanju napona napajanja ne dodirujte metalne dijelove, jer mogu uzrokovati strujni udar!
- Tijekom rada STROGO SE ZABRANJUJE skidanje zaštitnog kućišta!
- ZABRANJENO JE RASTAVLJATI INSTRUMENT!

ATENCIÓN! ES

- Conecte el dispositivo sólo a la tensión nominal de alimentación! Antes de la instalación Desconecte la tensión de red! Siempre usar los instrumentos adecuados para verificar la ausencia de tensión!
- La instalación del aparato sólo está permitido a los electricistas, bajo la obediencia de todas las reglas de la profesión! Utilice siempre herramientas aisladas para la instalación y mantenimiento. No instale el dispositivo en lugares con fuego, explosión o un riesgo de corrosión!
- Instale el dispositivo sólo en circuitos donde la intensidad de la corriente máxima prevista no supere el valor nominal durante períodos más largos.
- Una vez que el dispositivo fue puesto bajo tensión, no toque las partes metálicas!
- Está estrictamente prohibido para retirar la cubierta durante el funcionamiento!
- NO DESMONTE EL DISPOSITIVO!

Attention! UK

- Connect the device to the rated supply voltage only! Prior to installation disconnect the network voltage! Always use proper instruments to verify the voltage-free condition!
- Installation of the device is only permitted to electricians, under obedience to all rules of the profession! Always use insulated tools for installation and maintenance. Do not install the device in areas with fire, explosion or corrosion hazard!
- Install the device only in circuits where the expected maximum current intensity does not exceed the rated value for longer periods.
- Once the device was put under tension, do not touch the metallic parts!
- It is strictly forbidden to remove the cover during operation!
- DO NOT DISASSEMBLE THE DEVICE!

Uwaga! PL

- Urządzenia może pracować jedynie z jego napięciem znamionowym! Przed przystąpieniem do montażu należy odłączyć napięcie sieci! Zawsze należy używać odpowiednich narzędzi do weryfikacji stanu beznapięciowego!
- Instalacja urządzenia jest dozwolona wyłącznie do elektryków, z zastosowaniem wszystkich zasad zawodu!
- Do montażu i konserwacji należy używać wyłącznie izolowanych narzędzi. Nie należy instalować urządzenia w miejscach zagrożonych pożarem, wybuchem lub korozją!
- Instalacja urządzenia możliwa jedynie w obwodach, gdzie maksymalne natężenie prądu nie przekracza wartości znamionowej dla dłuższych okresów.
- Gdy urządzenie jest pod napięciem, nie dotykaj metalowych części!
- Zabronione jest, zdejmowanie pokrywy i demontowanie licznika w czasie pracy!

Pažnja! RS

- Ugradnju aparata sme vršiti samo stručno lice uz poštovanje aktuelnih propisa instaliranja te opreme!
- Aparat napajati sa odgovarajućim nazivnim naponom!
- Uvek koristiti odgovarajući instrument za kontrolu beznaponskog stanja!
- Za montažu i održavanje koristiti isključivo izolovani alat!
- Pre ugradnje aparata obavezno isključiti napon napajanja!
- Ne ugrađiti aparat u sredinu gde je izložen povećanim uticajima, jer nije otporan na koroziju parama i vlagi!
- Aparat se može ugraditi na mesta, gde očekivana maksimalna struja mreže ne nadmašuje trajno nazivnu maksimalnu struju aparata!
- Nakon ponovnog uključjenja mrežnog napona ne dodirivati metalne elemente aparata, jer mogu prouzrokovati udar strujel!
- U toku rada aparata strogo je zabranjeno odstraniti njegov zaštitni oklop!
- STROGO JE ZABRANJENO RASTAVLJATI APARAT!

Attenzione! IT

- L'apparecchio deve essere montato da un tecnico specializzato mantenendo sempre le prescrizioni attuali di installazione!
- L'apparecchio deve essere sempre alimentato dalla tensione nominale adatta! Usare sempre un voltmetro adatto per il controllo dei dati liberi da tensione!
- Per il montaggio e per la manutenzione usare sempre esclusivamente utensili isolati!
- Prima del montaggio dell'apparecchio si deve interrompere l'alimentazione della rete.
- Non installare l'apparecchio in ambienti sottoposti a forti sollecitazioni, perché l'apparecchio non è resistente all'umidità, alla muffa ed alla ruggine che sono corrosivi!
- L'apparecchio deve essere installato in luoghi dove la corrente massima prevista per la rete non superi a lungo termine il valore della corrente nominale massima!
- Dovo aver ripristinato l'alimentazione della rete non toccare le parti in metallo, perché può provocare scossa elettrica! È severamente VIETATO tagliare la protezione durante il servizio!

Upozornění! CZ

- Montáž musí provádět odborná osoba s příslušnými elektrotechnickými kvalifikacemi při přísném dodržení zásad bezpečnosti práce a platných národních elektrotechnických předpisů.
- Prístroje musí být napájeny předepsaným ovládacím napětím!
- Na zjišťování bezpečnostního stavu používejte vždy fázovou zkoušечku nebo kontrolní multimetr!
- K montáži a při údržbě používejte vždy izolované ruční nářadí!
- Před připojením elektroměru k instalaci je třeba zajistit beznapětový stav instalace!
- Neinstalujte přístroje na místa, kde by mohly být vystaveny mechanickému namáhání, protože ne sú odolné plynem výparům a parám způsobujícím korózi. Prístroje je možné inštalovať na taková místa, kde se neočekává trvalé překročení maximálního jmenovitého proudu přístroje.
- Nedotýkejte se kovových částí, pokud je přístroj po zapojení do elektrické instalace pod napětím, neboť může způsobit úraz elektrickým proudem! Odstránenie krytu během provozu přístroje je přísně ZAKÁZANO!
- Rozmontovaném PRÍSTROJE JE ZAKÁZANO!

Attention! FR

- Connecter l'appareil a une alimentation dont la tension nominale est conforme a la valeur indiquée au recto de ce document. Couper le courant avant installation. Vérifier que le courant est bien coupé a l'aide d'outils spécifiques.
- L'installation de l'appareil n'est autorisée que par un électricien qualifié qui operera selon les regles de sa profession. Toujours utiliser des outils isolés pour l'installation et la maintenance. Ne pas installer l'appareil dans des endroits ou il serait exposé au feu, a des risques d'explosions ou a des risques de corrosion.
- Brancher l'appareil sur un circuit ou l'intensité maximale ne dépasse pas la valeur nominale sur de longues périodes.
- Ne pas toucher les parties métalliques lorsque l'appareil est sous tension.
- Il est interdit de retirer le couvercle de l'appareil lorsque celui-ci est sous tension.
- Ne pas démonter l'appareil.

